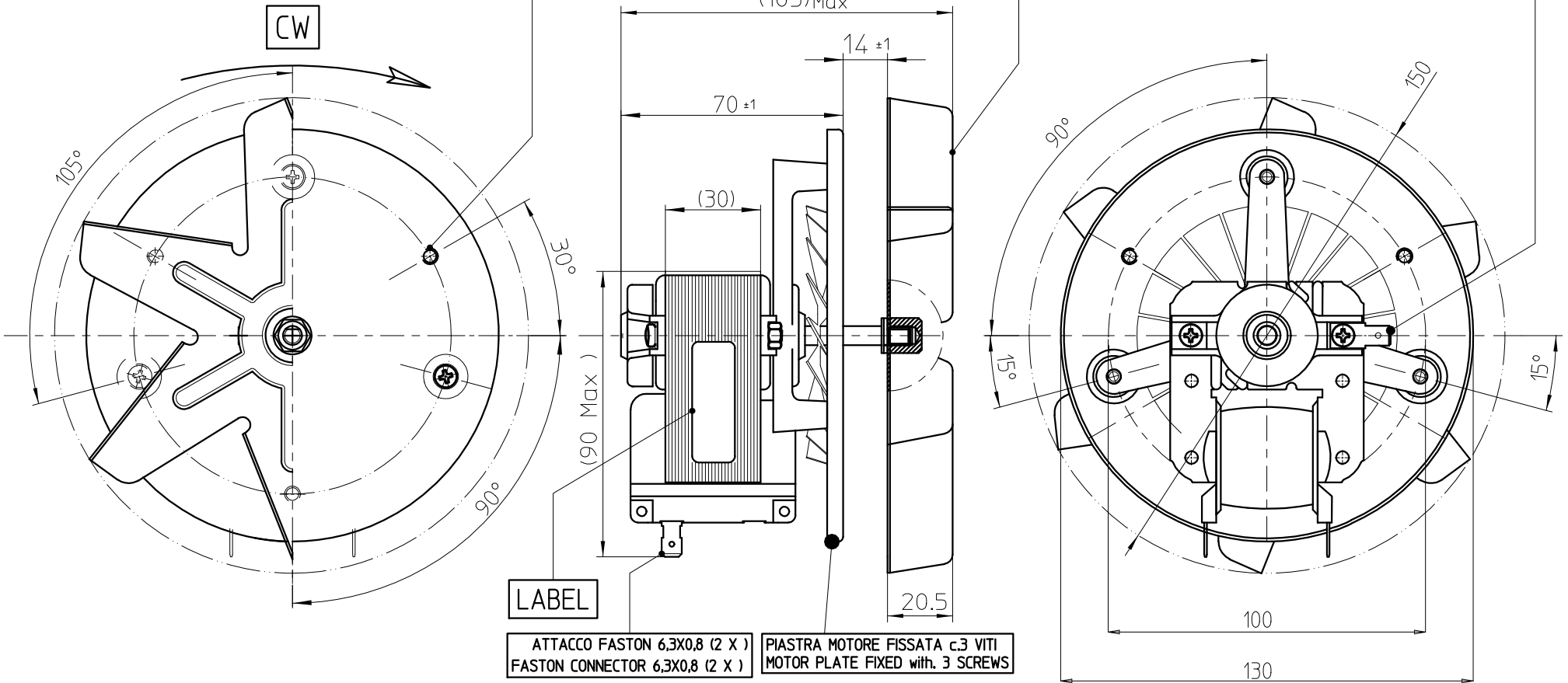


N.3 FORI M5 a 120°
N.3 HOLES M5 to 120°

IMPELLER: Z.6
STAINLESS STEEL AISI 430

FASTON MASSA A TERRA 6,3X0,8
GROUND CONNECTOR 6,3X0,8



LABEL

ATTACCO FASTON 6,3X0,8 (2 X)
FASTON CONNECTOR 6,3X0,8 (2 X)

PIASTRA MOTORE FISSATA c.3 VITI
MOTOR PLATE FIXED with. 3 SCREWS

NOTA: IL DADO, LA VENTOLA E PROTEZ. ISOLANTE VENGONO SPEDITI A PARTE
NOTE: NUT, THE IMPELLER AND THE INSULATING PROTECTION WILL SEND SEPARATELY

| Per approvazione/For approval | Dati tecnici a/Technical data at (50 Hz) | | OPERATING POSITION : HORIZONTAL/VERTICAL POS. DI FUNZIONAMENTO : ORIZZONTALE/VERTICALE | | DATA E REVISIONE/REVISION REF. AND DATE |
|-------------------------------|--|-----------|---|--|---|
| Firma/Signature: | T. FUNZIONAMENTO/WORKING TEMPERATURE [°C]: | 70 | DESCRIZIONE/DESCRIPTION | OVEN FAN MOTOR | |
| | CLASSE DI ISOLAMENTO/INSULATION CLASS: | H | VENTILATORE FORNO | DESIGN R.R. DATE 02/05/19 | |
| | PROTEZIONE TERMICA/THERMAL PROTECTOR [°C]: | NO | TIPO/TYP | CHECKED - DATE - | SCALE - |
| | TENSIONE-FREQUENZA/VOLTAGE-FREQUENCY [V/Hz]: | 230/50-60 | VF 150/30 | TOLERANCES IN ACCORDANCE WITH ISO 2768-m | |
| | AMPERAGGIO/CURRENT [mA]: | 390 | FERGAS south europe CODE 260305 | Dwg.no 260305 A | |
| | POTENZA ASSORBITA/INPUT POWER [w]: | 44 | | | |
| | VELOCITA'/SPEED [RPM]: | 1980 | | | |
| | PORTATA/AIRFLOW [m3/h]: | - | | | |
| Data/Date: | PRESSIONE STATICA/STATIC PRESSURE [Pa]: | - | | | |
| | | - | | | |
| | | - | | | |

QUESTO DISEGNO APPARTIENE A FERGAS S.E. NON PUO' ESSERE RIPRODOTTO O CEDUTO A TERZI SENZA AUTORIZZAZIONE - BY LAW THE CURRENT DRAWING BELONGS TO FERGAS S.E. IT CANT BE REPRODUCED OR PASSED TO A THIRD PART WITHOUT AUTHORIZATION